

# klemko®

## HANDLEIDING

890200

IB-D-PAF-BT-200



LET OP: maak voor de montage alle aansluitkabels spanningsvrij. Lees de gebruiksaanwijzing goed door. Raadpleeg bij twijfel een erkend installateur!



**WAARSCHUWING:**  
Vermijd direct in de lichtbron te kijken, langdurige blootstelling aan intensief licht kan schade aan de ogen veroorzaken.

### INTRODUCTIE

Deze slimme 200W dimmer is draadloos te bedienen d.m.v. Bluetooth, of handmatig met een pulsdrukker. Voor Bluetooth is geen bridge nodig

### ALGEMENE SPECIFICATIES

Aansluitspanning	100 - 240VAC
Vermogen	200W led
Max. aantal led drivers	x
Max. aantal lichtbronnen	x
Dimbeeld Fase	Fase afsnijding
Omgevingstemperatuur	x
Afmetingen	45.5 x 45 x 20.3 mm

Door de geringe afmetingen is de dimmer in een inbouwdoos of armatuur te monteren.

Voor het aansluiten van de dimmer zijn een fase- en nul draad noodzakelijk.

### AAN TE SLUITEN VERLICHTING

- (Dimbare) Led verlichting
- (Dimbare retrofit) Led lichtbronnen

### MONTAGE EN AANSLUITEN

- Spanning afschakelen.
- Aansluiten volgens het aansluit-schema.

#### 1. AANSLUITEN

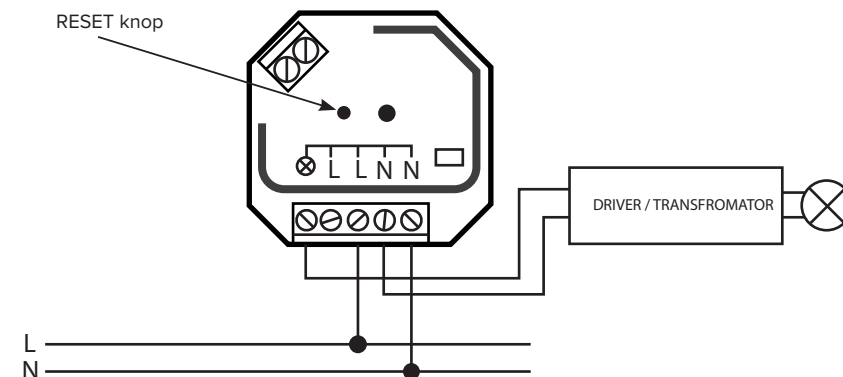
1. Sluit de dimmer uitsluitend aan volgens onderstaande schema
2. Deze Bluetooth dimmer is een draadloze ontvanger die communiceert met verschillende Bluetooth-compatibele systemen. Deze receiver ontvangt en wordt bestuurd door draadloze radiosignalen van het compatibele Bluetooth-systeem.

3. Bij het verwijderen van de dimmer uit een eerder aangemeld netwerk is het belangrijk eerst de dimmer in de fabrieksinstelling te zetten.

Als de dimmer reeds in de fabrieksinstelling staat, zal er bij een herhaalde reset geen led indicatie zijn.

#### 2. FABRIEKINSTELLINGEN TERUG ZETTEN

1. Druk 5 keer achter elkaar op de reset knop, of zet 5 keer achter elkaar stroom op de module als je niet bij de "reset" knop kan.
2. De aangesloten lamp zal 3 keer knipperen als de reset correct is uitgevoerd.



### 3. KOPPELEN AAN EEN CONTROLLER

⚠ **LET OP!** de dimmer dient in het netwerk als lamp worden toegevoegd.

1. Schakel op het apparaat op nieuw in om de aanmelding in te schakelen (aangesloten lampje knippert 2 keer langzaam). Na 15 seconden eindigt de include modus, herhaal e.v.t. handeling.
2. Succesvol toegevoegd: De lamp knippert 5 keer en blijft vervolgens branden. De dimmer verschijnt nu in de interface van de Bluetooth controller.

### 4. GEBRUIK VAN EEN PULSSCHAKELAAR

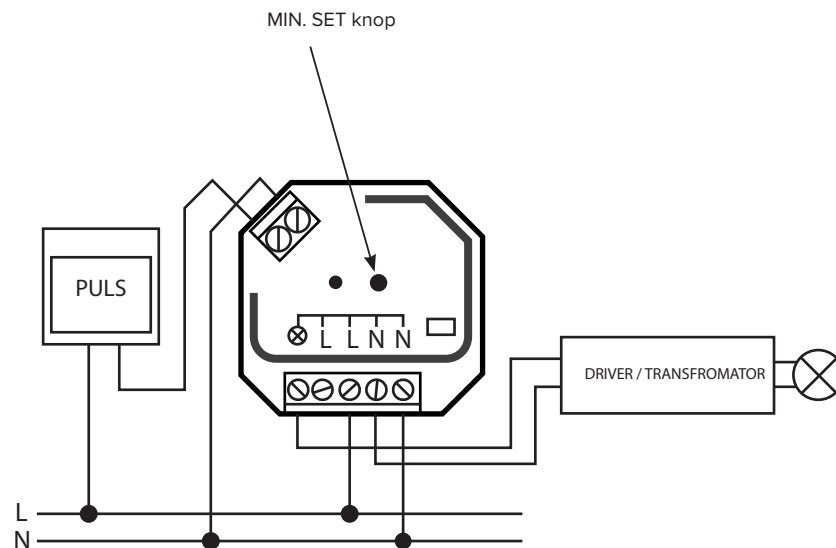
Enmaal verbonden met een pulsschakelaar, druk op de pulsschakelaar om aan/uit te schakelen. Houd de pulsschakelaar ingedrukt om de lichtsterkte te regelen.

### 5. INSTELLEN MINIMUM DIMWAARDE

Stel de helderheid in op het gewenste niveau met de pulsdrukker of via je smartphone of tablet en druk kort op "min. set" knop totdat de verlichting gaat knipperen. het dimbereik van deze dimmer is 1 - 100%, sommige belastingtypen kunnen flikkeren wanneer ze worden gedimd tot 1%. Een minimale helderheid moet hoger worden ingesteld dan 1% om flikkeren tijdens het dimmen te voorkomen.

### 6. VERWIJDER MINIMALE LICHTSTERKTE

Stel de lichtsterkte op 100% en houd de "min. set" knop 3 seconden ingedrukt om de minimale lichtsterkte instelling te verwijderen.



### Klemko Techniek B.V.

W klemko.nl  
@ info@klemko.nl  
T +31 (0)88 002 3300

Nieuwegracht 26  
NL-3763 LB Soest  
Nederland